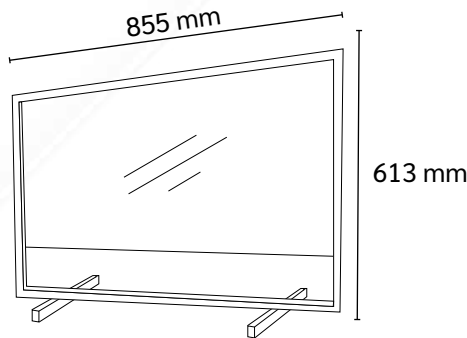


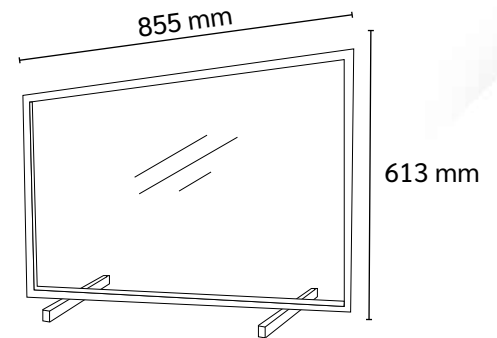
Technische Daten / Bemaßungen



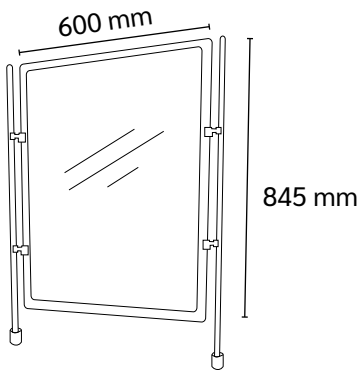
Art.-Nr. 38003-91
Spuckschutz „Alu“
DIN A1 hoch
Länge Alu-Halter 400 mm
Höhe Durchreiche ca. 150 mm



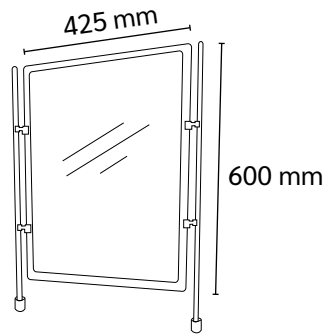
Art.-Nr. 38003-91/Q
Spuckschutz „Alu“
DIN A1 quer mit Durchreiche
Länge Alu-Halter 250 mm
Höhe Durchreiche ca. 150 mm



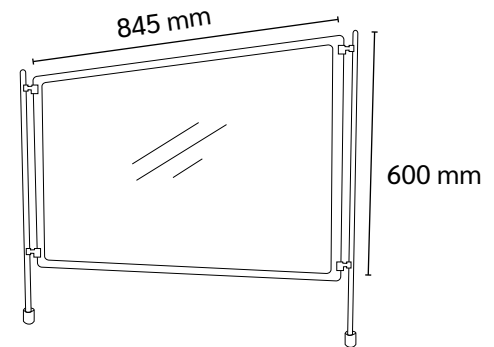
Art.-Nr. 38005-91/Q
Spuckschutz „Alu“
DIN A1 quer geschlossen
Länge Alu-Halter 250 mm



Art.-Nr. 38110-10 / 38100-10 *
Spuckschutz „Kunststoff“
DIN A1 hoch
Länge Standrohre 997 mm
Höhe Durchreiche variabel



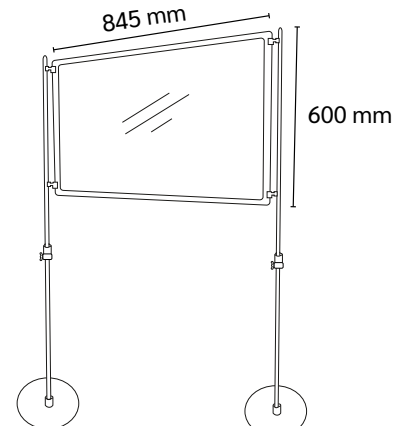
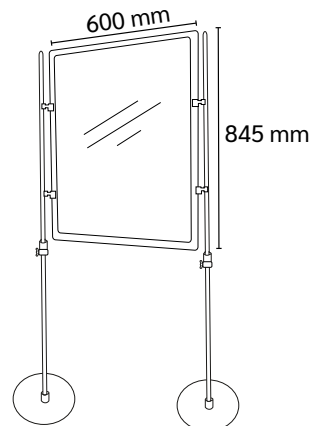
Art.-Nr. 38210-10 / 38200-10 *
Spuckschutz „Kunststoff“
DIN A2
Länge Standrohre 720 mm
Höhe Durchreiche variabel



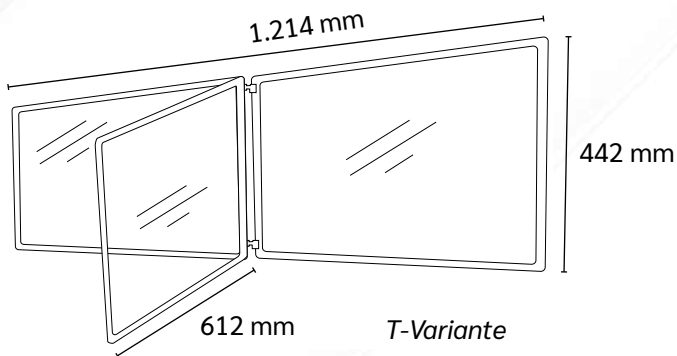
Art.-Nr. 38110-10/Q / 38100-10/Q *
Spuckschutz „Kunststoff“
DIN A1 quer
Länge Standrohre 720 mm
Höhe Durchreiche ca. 150 mm

* Maße Fußplatten (FP): 150 X 200 x 10 mm / Magentfüße (MF): 40 x 100 x 12 mm

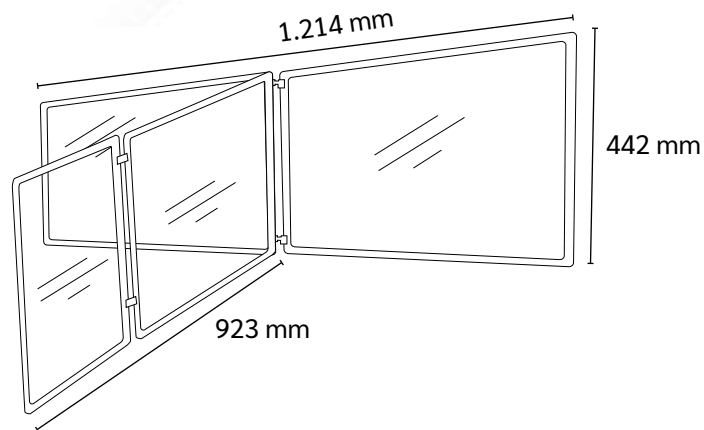
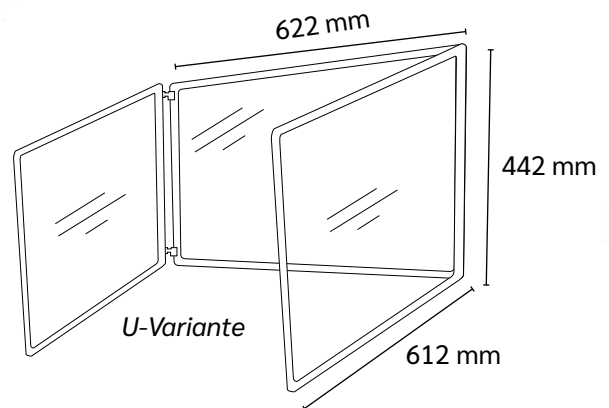
Art.-Nr. 38120-10
Spuckschutz „ausziehbar“
DIN A1 quer/hoch
Länge Standrohre 1.900 mm



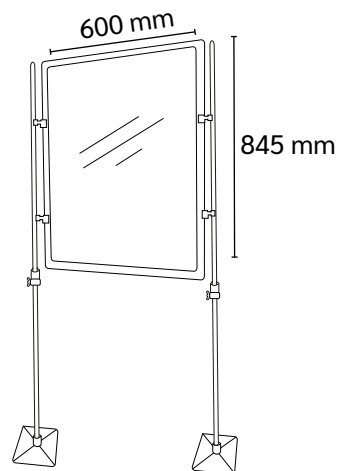
Technische Daten / Bemaßungen



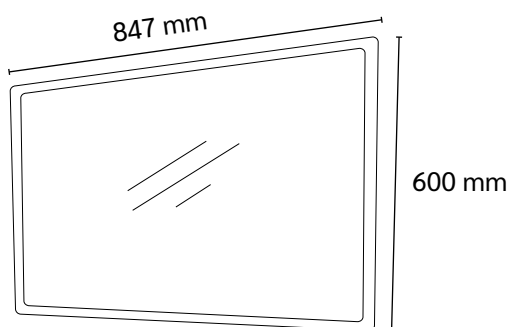
Art.-Nr. 38320-xx
Spuckschutz-Set „Tisch“



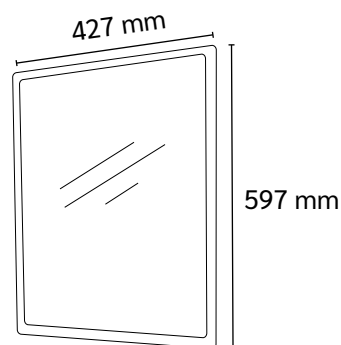
Art.-Nr. 38330-xx
Spuckschutz-Set „Tisch breit“



Art.-Nr. 38140-xx
Spuckschutz „stehen“
DIN A1 hoch
Maße Fußplatten (FP): 150 X 200 x 10 mm



Art.-Nr. 38130-xx
Spuckschutz „Tisch“
DIN A1 quer
Maße Rahmenaufsteller: 145 x 20 x 25 mm



Art.-Nr. 38220-xx
Spuckschutz „Tisch“
DIN A2 hoch
Maße Rahmenaufsteller 145 x 20 x 25 mm