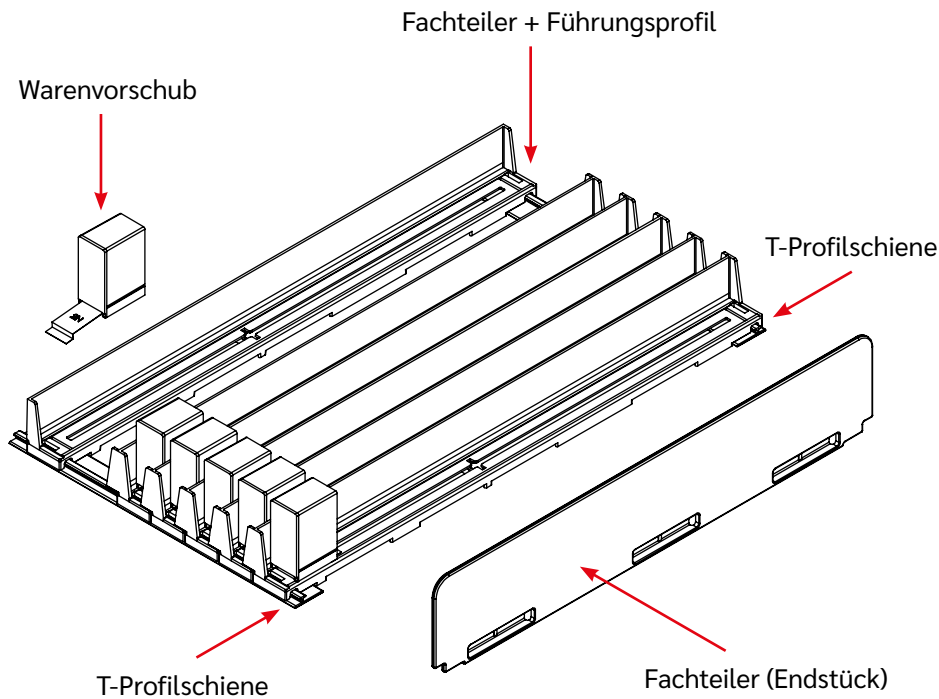


MINI-VARIOTRAY

VON MINI AUF MAXI

Relativ kleine, diffizile, runde und eckige Produkte können ab sofort mit unserem Mini-Variotray effizient, platzsparend und mit einem Warenvorschub ausgerüstet, im Regal platziert werden. Besonders geeignet für Produkte wie E-Liquids (Zigaretten), Nagellacke oder Duftöle. Das Mini-Variotray besteht aus einem Bauteil pro Facing und ist dadurch mit einem Handgriff zu montieren. Es ist immer solide am gleichen Platz und kann nicht so einfach wie einzelne Trenner, Warenschieber auf der T-Schiene hin und her bewegt werden. Somit eignet es sich hervorragend als Platzhalter und Ordnungssystem im Regal. Der Fachteiler und das Führungsprofil sind eine Einheit, was erstens das Handling positiv beeinflusst, zweitens die Stabilität und drittens die Optik. Das System kann wie ein Baukasten in der Breite beliebig erweitert werden. Der seitliche Abschluss wird mit einem separaten Endstück komplettiert.



VORTEILE

- Hohe Stabilität und Produktführung, aufgrund der Einheit von Fachteiler und Führungsprofil
- In der Breite in definierten Abständen verstellbar
- Einfache Installation und Handhabung
- Integration in Ladenbausysteme und Regale, da minimalistischer Aufbau
- Einzigartiges Produktkonzept, viele Einsatzbereiche
- Platzierung von neuen Produkten, Varianten oder abverkaufssteigernde Kombinationen von Kategorien
- Erhöhter Warendruck qualitativ (Varianten) und quantitativ (Menge)
- Einfache Konstruktion und Entnahme
- Erleichtertes Handling bei der Regalpflege und im Abverkauf
- Modularer Aufbau horizontal leicht erweiterbar
- Ausgestattet mit einem automatischen Warenvorschub
- Auch in leuchtenden Neon Farben erhältlich

SYSTEM TIEFEN:

285 mm, 335 mm, 385 mm

PRODUKT BREITEN:

18 - 35 mm

ERWEITERTE BREITEN:

40 - 120 mm (bei 180 Grad Drehung des Mini-Variotrays)

